

3. KANAL KONSTRÜKSİYONU

Türk Standart ve Şartnamelerinde kanal konstrüksiyonu üzerinde fazla durulmamıştır. Bayındırlık Bakanlığı Şartnamesine göre, basınç sınıflandırmasına ve takviye durumuna bakılmaksızın, galvanizli sac kanallar için **Tablo 3.1**'de verilen sac kalınlıkları ifade edilmiştir.

Kanal Boyutu	Sac Kalınlığı
En geniş kenarı 250 mm'ye kadar	0.50
En geniş kenarı 499 mm'ye kadar	0.60
En geniş kenarı 990 mm'ye kadar	0.75
En geniş kenarı 1490 mm'ye kadar	0.90
En geniş kenarı 1990 mm'ye kadar	1.00
En geniş kenarı 2490 mm'ye kadar	1.15
En geniş kenarı 2500 mm'ye kadar	1.25

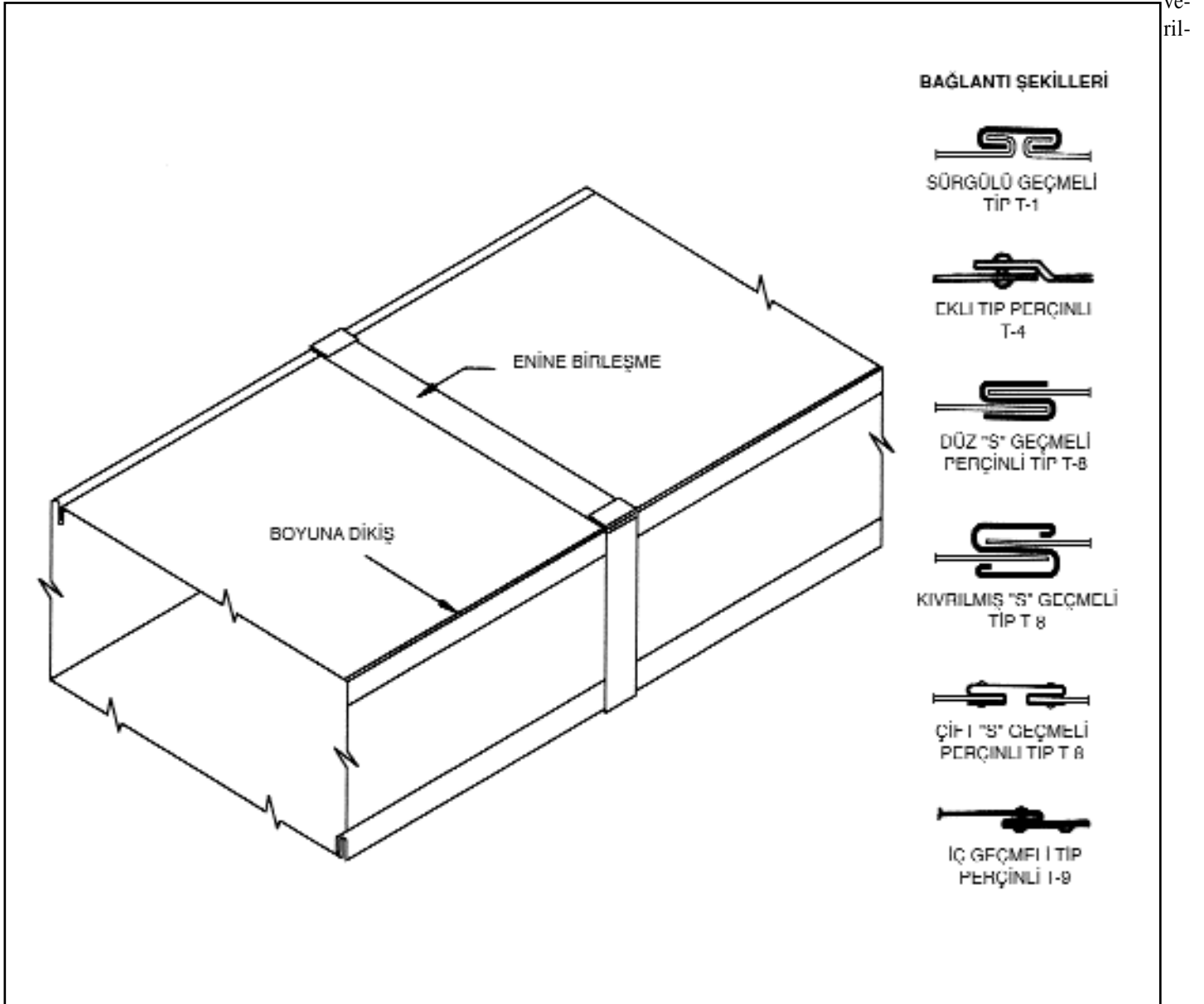
Şekil 3.1. TAKVİYESİZ KANAL

Halbuki kanal konusunda en detaylı çalışmaları içeren SMACNA standartlarında basınç, takviye ve konstrüksiyon özelliklerine göre farklı sac kalınlıkları kullanmak mümkündür. Aynı basınç için takviyeyi (mukavemet artırıcı önlemler) artırarak sac kalınlığını daha az tutmak mümkündür.

3.1. SMACNA STANDARTLARINA GÖRE DİKDÖRTGEN KESİTLİ KANAL KONSTRÜKSİYONU

SMACNA standartları öncelikle projeler üzerinde kanal basınç sınıfının gösterilmesini gerektirir. Eğer ihale evrakı içindeki kanal projelerinde basınç sınıfı gösterilmemişse, hızlar ne olursa olsun kanal basınç sınıfı 250 Pa kabul edilecektir. V.A.V. sistemleri için ise, yine kanal basıncı ifade edilmemişse, basınç sınıfı 500 Pa kabul edilecektir.

Kanallar konstrüksiyon açısından takviyeli ve takviyesiz olarak iki ana gruba ayrılabilir. Takviyesiz kanal konstrüksiyonu **Şekil 3.2**'de verilmiştir. Takviyesiz kanallar için sac kalınlıkları ise **Tablo 3.3**'de



Şekil 3.2. TAKVİYESİZ KANAL

KANAL BOYUTU (mm)	BASINÇ SINIFI (Pa)						
	Pozitif veya Negatif				Sadece Pozitif		
	125	250	500	750	1000	1500	2500
200 ve altı	0.55	0.55	0.55	0.70	0.70	0.70	0.85
201 - 250	0.55	0.55	0.55	0.70	0.85	1.00	1.30
251 - 300	0.55	0.70	0.70	0.85	1.00	1.30	1.60
301 - 350	0.55	0.70	0.85	1.00	1.30	1.30	
351 - 400	0.55	0.85	1.00	1.30	1.30	1.60	
401 - 450	0.55	0.85	1.00	1.30	1.60		
451 - 500	0.70	1.00	1.30	1.60			
501 - 550	0.85	1.30	1.60	1.60			
601 - 650	1.00	1.30					
651 - 700	1.30	1.60					
701 - 750	1.30	1.60					
750 - 900	1.60						

Tablo 3.3. TAKVİYESİZ KANAL SAC KALINLIKLARI (mm)

miştir. Bu tabloda galvaniz sac kalınlıkları, basınç sınıfı ve kanal genişliğine göre ifade edilmiştir.

Standarta uygun birleşme yapılması şartı ile takviyesiz kanallarda birleşme aralıkları (tek parça kanal uzunluğu) için herhangi bir sınırlama söz konusu değildir.

Genişliği 500 mm'yi geçen kanal yüzeyleri ve sac kalınlığı, 1,00 mm veya daha az olan ve 1 m²'den büyük desteklenmemiş panel alanları, eğer kaplanmamış veya dıştan izole edilmemişse çapraz vurarak sağlamlaştırılmalıdır. Daha kalın sactan yapılan, daha küçük boyutlu, daha küçük panel alanı olan ve kaplanmış veya dıştan izole edilmiş kanallar için bu işleme gerek yoktur. Tipik çapraz vurulmuş ve kordonlu kanal konstrüksiyonu Şekil 3.4'de görülmektedir.

3.2. TAKVİYELİ KANALLAR

Takviyeli kanallar kullanıldığında sac kalınlıklarını daha ince almak mümkündür. Takviyeli kanal örneği Şekil 3.5'de görülmektedir. Takviye olarak, ara takviyeler veya takviye edilmiş kanal birleşmeleri tarif edilmiştir. Çeşitli ara takviyeler Tablo 3.6'da ve takviye olarak kabul edilen çeşitli kanal birleştirme konstrüksiyonları Tablo 3.7'de verilmiştir. Burada takviyenin rijitliği bir harf ile gösterilmiştir. A harfinden L harfine doğru rijitlik giderek artmaktadır.

Kanal birleşmeleri için yukarıdaki iki tabloda verilenlerin dışında daha fazla sayıda konstrüksiyon vardır. Bunlar ve rijitlik sınıfları SMACNA standartlarında verilmiştir. Ara takviyelerin ve birleşmelerin rijitlik (veya sağlamlık) sınıfına göre aralarında bırakılacak mesafe farklı olacaktır.

Takviyeler arasındaki mesafeler tablolar halinde verilmiştir. Her bir basınç sınıfı için ayrı bir tablo hazırlanmıştır. Tablo 3.8'de 500 Pa basınç sınıfı için, kanal genişliğine, rijitlik sınıfına ve sac kalınlığına göre takviye aralıkları verilmiştir. Benzer tablolar, SMACNA standartlarında Tablo 1-3 ile 1-9 arasında farklı basınç sınıfları için verilmiştir. Bu tablodan yararlanarak farklı alternatif çözümler elde etmek mümkündür. Bu farklı alternatif çözümler kolon 3'den 9'a kadar 6 değişik biçimde verilmiştir. Burada harf, belirli bir kanal genişliği ve takviye rijitlik sınıfını; sayı ise sac kalınlığını göstermek-

tedir. Buna göre Tablo 3.6 ve 3.7'den yararlanarak uygun bir ara takviye aralığı için kesim noktasındaki harf (takviye veya birleşme konstrüksiyonu) seçilebilir.

Takviye seçimi için önce geniş kenar ele alınmalıdır. Bu kenar için et kalınlığı belirlendikten sonra kısa kenar için aynı et kalınlığından hareketle takviye gerekip, gerekmediği ve gerekiyorsa aynı takviye aralığı kullanarak takviyenin rijitlik sınıfı belirlenebilir.

Tablo 3.8'te bazı hallerde iki alternatif çözüm verilmiştir. Örneğin (J-1,30) ve (F+çubuk) gibi. Burada 1,30 mm kalınlıkta sac kanalda J rijitlikte takviyeler veya F rijitlikte her iki uçtan çubukla bağlanmış takviyeler kullanılabilir. Bazı hallerde ise sadece çubukla bağlanmış takviyeler kullanılabilir ki bunlar örneğin (H-1,30 Ç) olarak gösterilmiştir.

Örnek:

450 x 300 mm kanal, basınç sınıfı 500 Pa Tablo 3.8'den eğer kanal 1,00 mm sactan üretilirse herhangi bir takviyeye gerek olmadığı görülmektedir. Kanal eğer sac kalınlığı 0,70 mm olursa bu kez kısa kenarın (300 mm) takviye edilmesine gerek yoktur. Bu durumda geniş kenarda A rijitlik sınıfında 260 cm ara ile takviye gerekir.

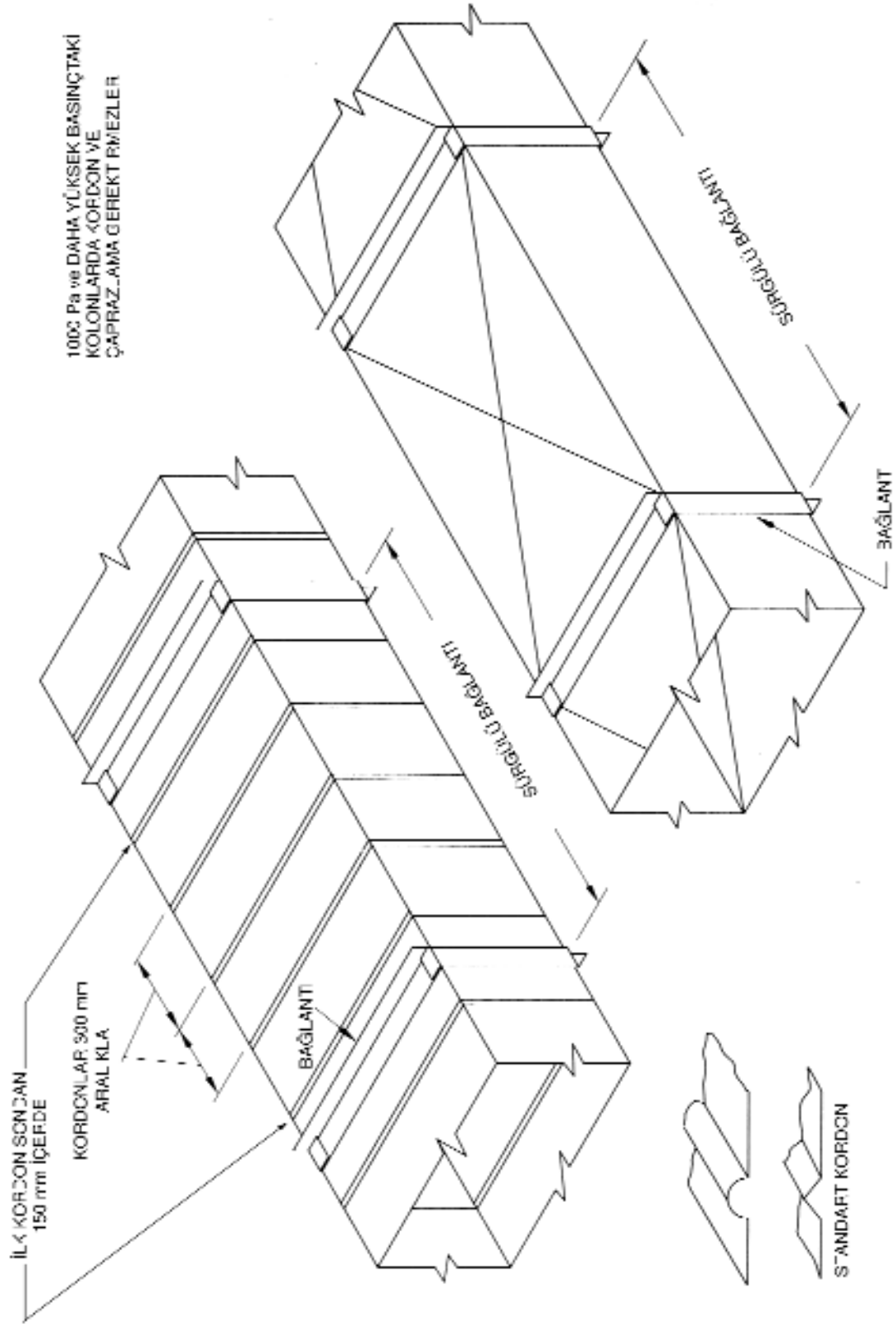
Bu takviye Tablo 3.7'deki takviye özelliğine sahip kanal birleşme konstrüksiyonlarından biri ile gerçekleştirilebilir. Her iki tablodaki bütün birleştirme konstrüksiyonları söz konusu A rijitliği sağlamaktadır. Birleşmeler bu konstrüksiyonlardan biri ile olmak şartı ile 260 cm uzunlukta kanal parçalarından oluşan 0,70 mm kalınlıktaki kanal alternatif çözümdür.

Örnek:

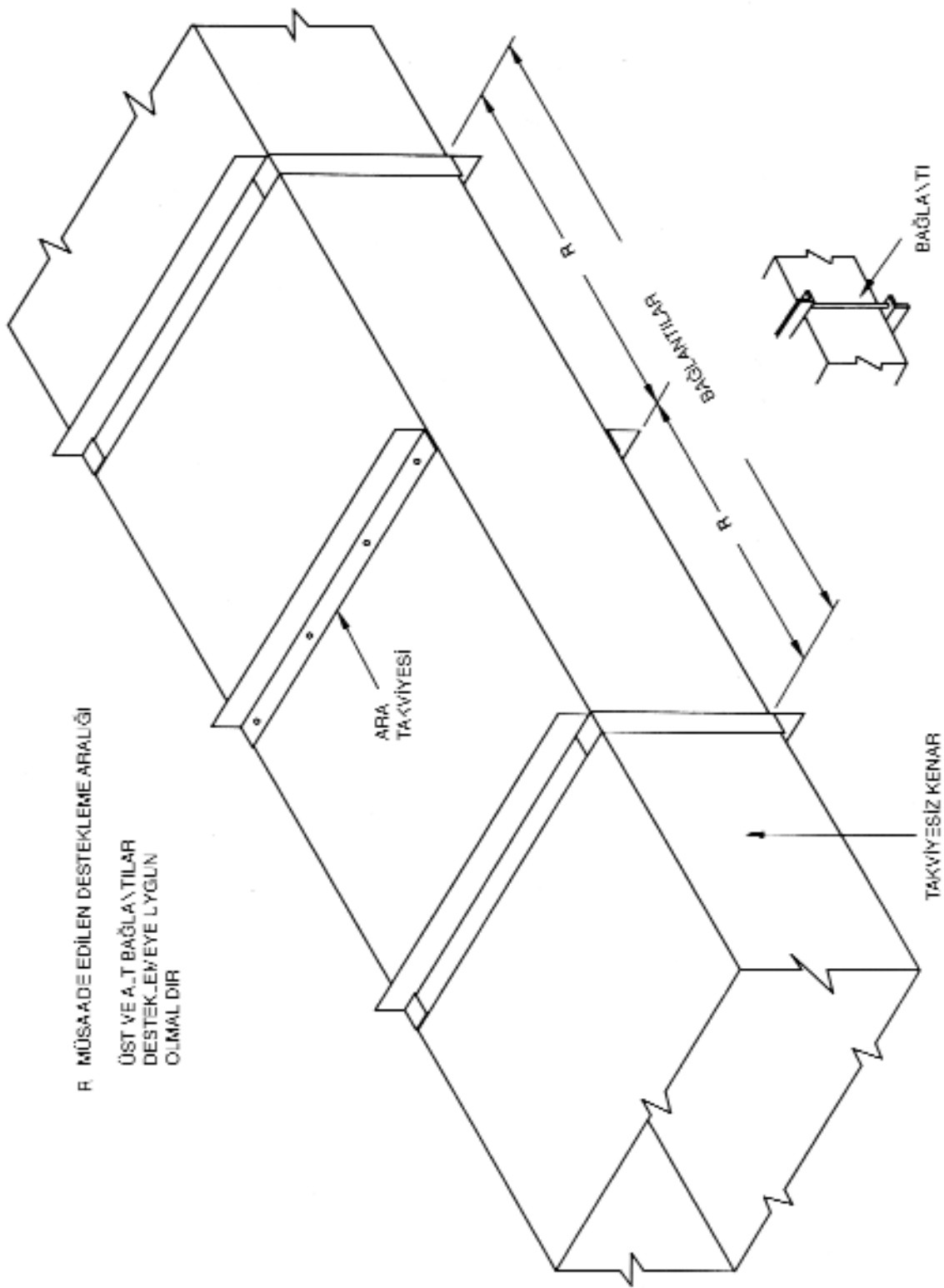
Aynı basınç sınıfında 750 x 450 mm kanal

Kanal'ın 750 mm kenarı için çözümler:

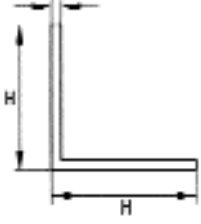
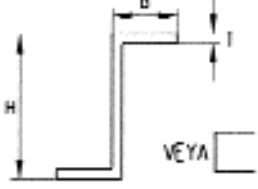
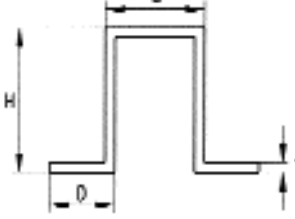
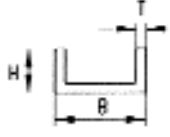
- 1) 330 cm aralıklı D sınıfı rijitlikte takviyeli, 1,30 mm kalınlıkta sactan mamul.
- 2) 260 cm aralıklı D sınıfı rijitlikte takviyeli, 1,00 mm kalınlıkta sactan mamul.
- 3) 160 cm aralıklı C sınıfı rijitlikte takviyeli, 0,70 mm kalınlıkta sactan mamul.
- 4) 130 cm aralıklı C sınıfı rijitlikte takviyeli, 0,55 mm kalınlıkta



Şekil 3.4. ÇAPRAZLANMIŞ KENARI KORDONLU KANAL



Şekil 3.5. İKİ TARAFTAN TAKVİYELİ KANAL

RİJİTLİK SINIFI				
	H x T (MIN)	H x B x T (MIN)	H x B x D x T (MIN)	H x B x T (MIN)
A	↑	↑	↑	↑
B		20 x 15 x 1.00 mm		
C	25 X 1.30 mm	20 x 15 x 1.30		20 x 75 x 1.3 mm
D	32 x 1.30	25 x 20 x 1.00		30 x 75 x 1.3 mm
E	40 x 1.60	40 x 20 x 1.00		25 x 50 x 3
F	40 x 3.0	40 x 20 x 1.30	40 x 20 x 17 x 1.00 mm	30 x 75 x 3
G	40 x 4.0	50 x 30 x 1.00	40 x 40 x 20 x 1.3	
H	50 x 3.0	50 x 30 x 1.60	40 x 40 x 20 x 2.25	35 x 75
I	50 x 4.0	50 x 30 x 2.25	50 x 25 x 20 x 2.25	40 x 75
J	65 x 3.0	75 x 30 x 1.60	65 x 50 x 20 x 2.25	40 x 100
K	65 x 4.0	75 x 30 x 2.25	75 x 40 x 20 x 1.6	YOK
L	65 x 7	75 x 30 x 3.0	75 x 40 x 20 x 2.25	

Tablo 3.6. ARA TAKVİYELER

sactan mamul.

Kısa kenar için çözümler yukardaki örnekte verilmiştir.

Buna göre çözüm:


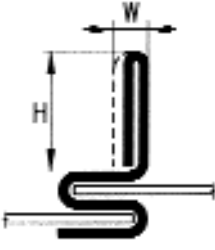
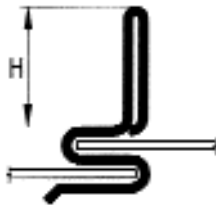
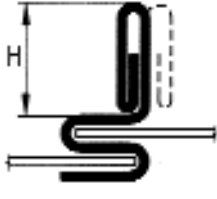
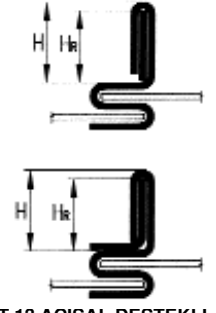
- Kanalı 1,00 mm kalınlıkta sactan üretmek, kanal parçalarının uzunluğunu 260 cm seçmek ve birleşmeleri D sınıfı rijitlikte bir konstrüksiyonla gerçekleştirmek.
- Kanalı 0,70 mm kalınlıkta sactan üretmek, kanal parçalarının uzunluğunu 260 cm seçmek, birleşmeleri C sınıfı rijitlikte yapmak ve geniş kenarlarına B sınıfı ara takviye koymak.
- Kanalı 0,55 mm kalınlıkta sactan üretmek, kanal parçalarının uzunluğunu 260 cm seçmek, birleşmeleri B sınıfı rijitlikte yapmak ve hem geniş hem de kısa kenarlara 130 cm aralıkla B sınıfı

ara takviye koymak.

- Kanalı 0,55 mm kalınlıkta sactan üretmek kanal parçaları uzunluğunu 130 cm seçmek ve birleşmeleri B sınıfı rijitlikte yapmak.

3.3. ALMAN STANDARTLARINA GÖRE DİKDÖRTGEN KANALLARDA SAC KALINLIĞI

Alman standartlarında sac kalınlıkları daha basit verilmiştir. Basınç sınıfları 6 kademedir oluşur. Bunlar Tablo 3.9'da verilmiştir. Kanal konstrüksiyonu ise kaynakla veya kenetle olmasına göre S tipi ve F tipi olarak ikiye ayrılmıştır. Buna göre tavsiye edilen min. malzeme kalınlıkları Tablo 3.10'da verilmiştir.

RİJİTLİK SINIFI					
	T-2 ŞEKİLLİ	T-10 S ŞEKİLLİ	T-11 S ŞEKİLLİ	T-12 S ŞEKİLLİ	T-13 AÇISAL DESTEKLİ
	H x T	H x T	H x T	H x T	H x T x HR
A	↑	↑	15 x 0.55	↑	↑
B	30 x 0.55 mm		15 x 0.85 mm		
C	30 x 0.85 mm	25 x 0.55	25 x 0.55 mm		
D	YOK	25 x 0.70 mm	25 x 0.70 mm	20 x 0.55 mm	
E		30 x 1.0 mm W = 5 mm	YOK	30 1.3 mm	
F		45 x 0.85 W = 5 mm		40 x 0.70 4	40 x 0.7 mm 40 x 3 lama
G		45 x 1.3 W = 5 mm		40 x 1.3 mm	40 x 0.85 mm 40 x 3 lama
H		YOK		YOK	40 x 1.0 mm 40x40x5 mm köşebent
I					50 x 1.0 mm 50x50x3 mm köşebent
J					50 x 1.0 mm 50x50x5 mm köşebent
K					YOK
L	↓	↓	↓	↓	↓

Tablo 3.7. ENİNE BAĞLANTI TAKVİYELERİ

Basınç sınıfı	1	2	3	4	5	6
Basınç değeri (Pa)	1000	2500	6300	-630	-1000	-2500

Tablo 3.9. ALMAN STANDARTLARINA GÖRE BASINÇ SINIFLARI

3.4. KANALLARIN MESNETLENMESİ

Kanallar genellikle asılarak yerlerine monte edilirler. Kanal askısı olarak çeşitli konstrüksiyonlar kullanılabilir. Şekil 3.11'de yuvarlak ve dikdörtgen kanallar için kullanılabilir çeşitli askı konstrüksiyonlarının detayları verilmiştir. Bu şekillerde kanalı asmakta çelik

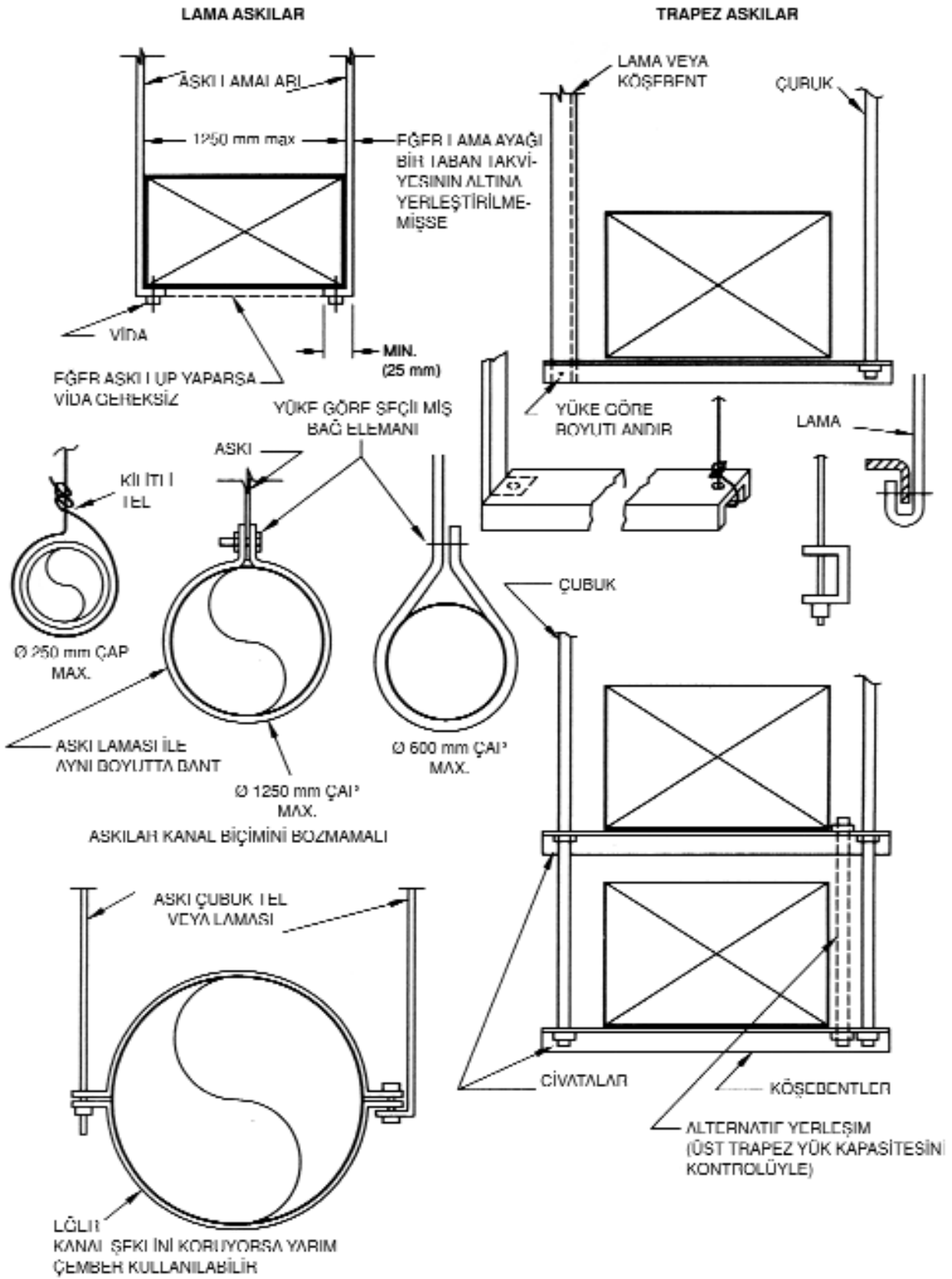
şeritler, çelik çubuklar veya tellerden yararlanılmıştır. Askı aralıklarına göre kullanılacak şerit, tel veya çubuk boyutları kanal büyüklüğüne bağlı olarak Tablo 3.12'de verilmiştir. Örneğin çevresi 6000 mm olan ($P/2 = 3000$ mm.) kanalı asmak için, 3,2 m'de bir askı kullanılırsa, askı şeritleri 40 x 1,60 mm olacaktır. Çubuk kullanılırsa çubuk çapı ϕ 15 mm olmalıdır. Yuvarlak kanal kullanılması halinde ise askı aralıkları ile kullanılacak şerit, çubuk veya tel boyutları Tablo 3.13'de verilmiştir. Dikdörtgen kanalların asılmasında altlık olarak genellikle 75 mm genişlikte U profil kullanılır. Bu profillerin altlık olarak kullanılması halinde askı aralıklarının ne olacağı dikdörtgen kanal en ve yüksekliğine göre Şekil 3.14'de verilmiştir.

500 Pa Poz. veya Neg. Statik Basınç	Takviyesiz Kanal Sac Kalınlığı	DİKDÖRTGEN KANAL TAKVİYELERİ Minimum Sac Kalınlığında Minimum Rijitlik Sınıfı Takviye Aralığı							
		330 cm	260 cm	160 cm	130 cm	100 cm	80 cm	65 cm	
Kanal boyutu (mm)		3	4	5	6	7	8	9	
1	2	3	4	5	6	7	8	9	
250 ve altı	0.55 mm								
275 - 300	0.70 mm		A - 0.55					→	
325 - 350	0.85 mm		A - 0.70	A - 0.55				→	
375 - 400	1.0 mm	A - 0.85	A - 0.70	A - 0.55				→	
425 - 450	1.0 mm	A - 0.85	A - 0.70	A - 0.55				→	
475 - 500	1.3 mm	B - 1.0	B - 0.85	A - 0.55				→	
525 - 550	1.6 mm	B - 1.0	B - 0.85	A - 0.55				→	
575 - 600	1.6 mm	C - 1.0	C - 0.85	B - 0.55				→	
625 - 650		C - 1.0	C - 0.85	B - 0.55				→	
675 - 700		C - 1.3	C - 1.0	C - 0.70	B - 0.55			→	
725 - 750		D - 1.3	D - 1.0	C - 0.70	C - 0.55			→	
775 - 900		E - 1.6	E - 1.3	D - 0.85	D - 0.70			→	
925 - 1050			E - 1.6	E - 0.85	E - 0.70			→	
1075 - 1200			G - 1.6	F - 1.00	E - 0.55	E - 0.70		→	
1225 - 1350				G - 1.3 F + çubuk	F - 1.0	F - 0.70		→	
1375 - 1500				H - 18 F + çubuk	G - 1.0 F + çubuk	G - 0.85 F + çubuk	G - 0.70 F + çubuk	→	
1525 - 1800				I - 16 F + çubuk	H - 1.3 F + çubuk	H - 0.85 F + çubuk	→	H - 0.70 F + çubuk	
1825 - 2100					J - 1.3 F + çubuk	I - 1.0 F + çubuk	→	I - 0.85 F + çubuk	
2125 - 2400					K - 1.6	K - 1.3 G + çubuk	J - 1.0 G + çubuk	→	F + çubuk
2450 üstü							H - 181	→	

Tablo 3.8.

Nominal Ölçü (mm)	Kenar Uzunlukları (mm)		Min. Malzeme kalınlığı (mm)			
			Tip F		Tip S	
			Basınc Sın. 1 ve 4	Basınc Sın. 2 ve 5	Basınc Sın. 2 ve 5	Basınc Sın. 3 ve 6
			a	b	Tolerans	s
100	100	0/-3	0.6	0.7	1.5	1.5
106	106	0/-3	0.6	0.7	1.5	1.5
112	112	0/-3	0.6	0.7	1.5	1.5
118	118	0/-3	0.6	0.7	1.5	1.5
125	125	0/-3	0.6	0.7	1.5	1.5
132	132	0/-3	0.6	0.7	1.5	1.5
140	140	0/-3	0.6	0.7	1.5	1.5
150	150	0/-3	0.6	0.7	1.5	1.5
160	160	0/-3	0.6	0.7	1.5	1.5
170	170	0/-3	0.6	0.7	1.5	1.5
180	180	0/-3	0.6	0.7	1.5	1.5
190	190	0/-3	0.6	0.7	1.5	1.5
200	200	0/-3	0.6	0.7	1.5	1.5
212	212	0/-3	0.6	0.7	1.5	1.5
224	224	0/-3	0.6	0.7	1.5	1.5
236	236	0/-3	0.6	0.7	1.5	1.5
250	250	0/-3	0.6	0.7	1.5	1.5
265	265	0/-3	0.6	0.7	1.5	2.0
280	280	0/-3	0.6	0.7	1.5	2.0
300	300	0/-3	0.6	0.7	1.5	2.0
315	315	0/-3	0.6	0.7	1.5	2.0
335	335	0/-3	0.6	0.7	1.5	2.0
355	355	0/-3	0.6	0.7	1.5	2.0
375	375	0/-3	0.6	0.7	1.5	2.0
400	400	0/-3	0.6	0.7	1.5	2.0
425	425	0/-3	0.6	0.7	1.5	2.0
450	450	0/-3	0.6	0.7	1.5	2.0
475	475	0/-3	0.6	0.7	1.5	2.0
500	500	0/-3	0.6	0.7	1.5	2.0
530	530	0/-3	0.6	0.7	1.5	2.0
560	560	0/-3	0.8	0.9	1.5	2.0
600	600	0/-3	0.8	0.9	1.5	2.0
630	630	0/-3	0.8	0.9	1.5	2.0
670	670	0/-3	0.8	0.9	1.5	2.0
710	710	0/-3	0.8	0.9	1.5	2.0
750	750	0/-3	0.8	0.9	1.5	2.0
800	800	0/-3	0.8	0.9	1.5	2.0
850	850	0/-3	0.8	0.9	1.5	2.0
900	900	0/-3	0.8	0.9	1.5	2.0
950	950	0/-3	0.8	0.9	1.5	2.0
1000	1000	0/-3	0.8	0.9	1.5	2.0
1060	1060	0/-3	1.0	1.1	2.0	3.0
1120	1120	0/-3	1.0	1.1	2.0	3.0
1180	1180	0/-3	1.0	1.1	2.0	3.0
1250	1250	0/-3	1.0	1.1	2.0	3.0
1320	1320	0/-3	1.0	1.1	2.0	3.0
1400	1400	0/-3	1.0	1.1	2.0	3.0
1500	1500	0/-3	1.0	1.1	2.0	3.0
1600	1600	0/-3	1.0	1.1	2.0	3.0
1700	1700	0/-3	1.0	1.1	2.0	3.0
1800	1800	0/-3	1.0	1.1	2.0	3.0
1900	1900	0/-3	1.0	1.1	2.0	3.0
2000	2000	0/-3	1.0	1.1	2.0	3.0
2120	2120	0/-4	1.1	1.2	3.0	4.0
2240	2240	0/-4	1.1	1.2	3.0	4.0
2360	2360	0/-4	1.1	1.2	3.0	4.0
2500	2500	0/-4	1.1	1.2	3.0	4.0
2650	2650	0/-4	1.1	1.2	3.0	4.0
2800	2800	0/-4	1.1	1.2	3.0	4.0
3000	3000	0/-4	1.1	1.2	3.0	4.0
3150	3150	0/-4	1.1	1.2	3.0	4.0
3350	3350	0/-4	1.1	1.2	3.0	4.0
3550	3550	0/-4	1.1	1.2	3.0	4.0
3750	3750	0/-4	1.1	1.2	3.0	4.0
4000	4000	0/-4	1.1	1.2	3.0	4.0
4250	4250	0/-5	-	-	4.0	5.0

Tablo 3.10. KENAR UZUNLUKLARI



Őekil 3.11. ALT ASKI TESPİTLERİ

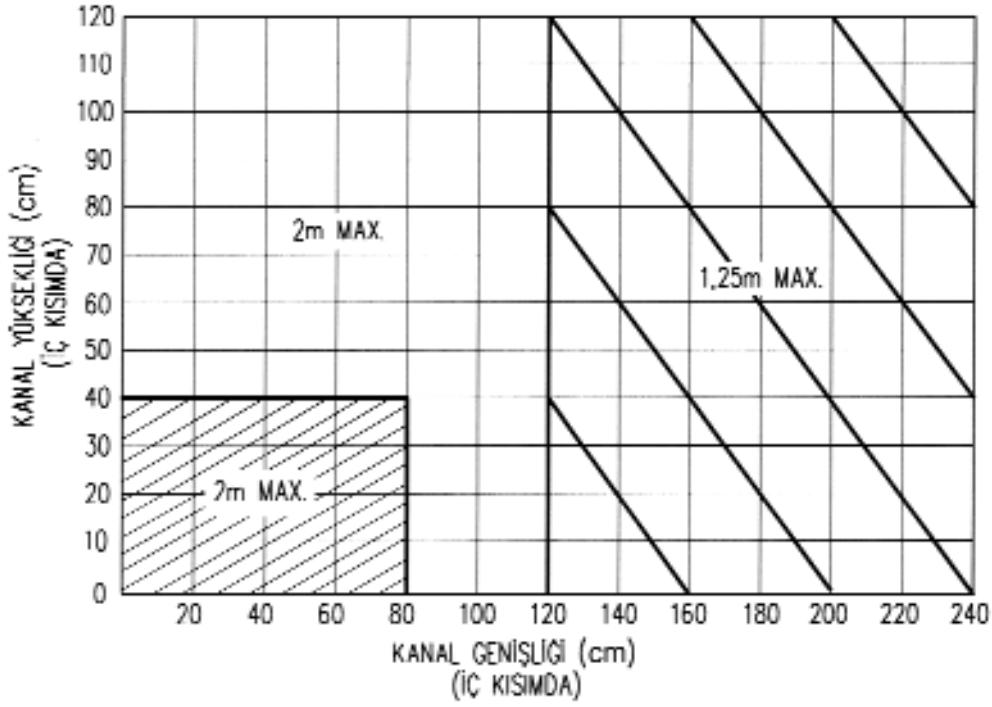
Kanal çevresinin yarısı (mm)	320 cm aralıkta yerleştirme		260 cm aralıkta yerleştirme		160 cm aralıkta yerleştirme		130 cm aralıkta yerleştirme	
	Şerit	Tel/çubuk	Şerit	Tel/çubuk	Şerit	Tel/çubuk	Şerit	Tel/çubuk
$\frac{P}{2} = 750$	25x0.85 mm	3.4 mm	25x0.85 mm	3.4 mm	25x0.85 mm	2.7 mm	25x0.85 mm	2.7 mm
$\frac{P}{2} = 1800$	25x1.3 mm	10 mm	25x1.0 mm	7 mm	25x0.85 mm	7 mm	25x0.85 mm	7 mm
$\frac{P}{2} = 2400$	25x1.6 mm	15 mm	25x1.3 mm	10 mm	25x1.0 mm	10 mm	25x0.85 mm	7 mm
$\frac{P}{2} = 3000$	40x1.6 mm	15 mm	25x1.6 mm	10 mm	25x1.3 mm	10 mm	25x1.0 mm	7 mm
$\frac{P}{2} = 4200$	40x1.6 mm	15 mm	25x1.6 mm	15 mm	25x1.6 mm	10 mm	25x1.3 mm	10 mm
$\frac{P}{2} = 4800$	-	15 mm	25x1.6 mm	15 mm	25x1.6 mm	10 mm	25x1.6 mm	10 mm
$\frac{P}{2} = \text{Daha üstün}$	ÖZEL ANALİZ GEREKİR							
Eğer şeritler üstüste birleştirilmişse aşağıdaki minimum bağlayıcıları kullanın. 25 x 0.70; 1.00; 1.30 mm için 1 adet 1/4" civata 25 x 1.60 mm için 2 adet 1/4" civata 40 x 1.60 mm için 2 adet 3/8" civata Bağlayıcılar yanyana değil arka arkaya yerleştirin.					TEK ASKI İÇİN MÜSAADE EDİLEN MAX. YÜK			
					ŞERİT		TEL VEYA ÇUBUK (ÇAP)	
					25 x 0.85 mm - 120 kg 25 x 1.0 mm - 145 kg 25 x 1.3 mm - 190 kg 25 x 1.6 mm - 320 kg 40 x 1.6 mm - 5000 kg	2.7 mm - 36 kg 3.4 mm - 55 kg 4.1 mm - 70 kg 7 mm - 125 kg 10 mm - 310 kg 15 mm - 570 kg 18 mm - 910 kg 20 mm - 1350 kg		

Tablo 3.12. DİKDÖRTGEN KESİTLİ KANAL ASKILARININ MİNİMUM ÖLÇÜLERİ

Çap (mm)	Max. bırakılacak ara (m)	Tel çapı (mm)	Çubuk (mm)	Şerit (mm)
250 altı	3.85	bir 2.7	7	25 x 0.85
275 - 450	3.85	iki 2.7 veya bir 4.1	7	25 x 0.85
475 - 600	3.85	iki 3.4	7	25 x 0.85
625 - 900	3.85	iki 4.1	10	25 x 10
925 - 1250	3.85		iki 10	iki 25 x 1.0
1275 - 1500	3.85		iki 10	iki 25 x 1.3
1525 - 2100	3.85		iki 10	iki 25 x 1.6

Tablo 3.13. DAİRESEL KESİTLİ KANALLAR İÇİN MİNİMUM TAŞIYICI ÖLÇÜLER

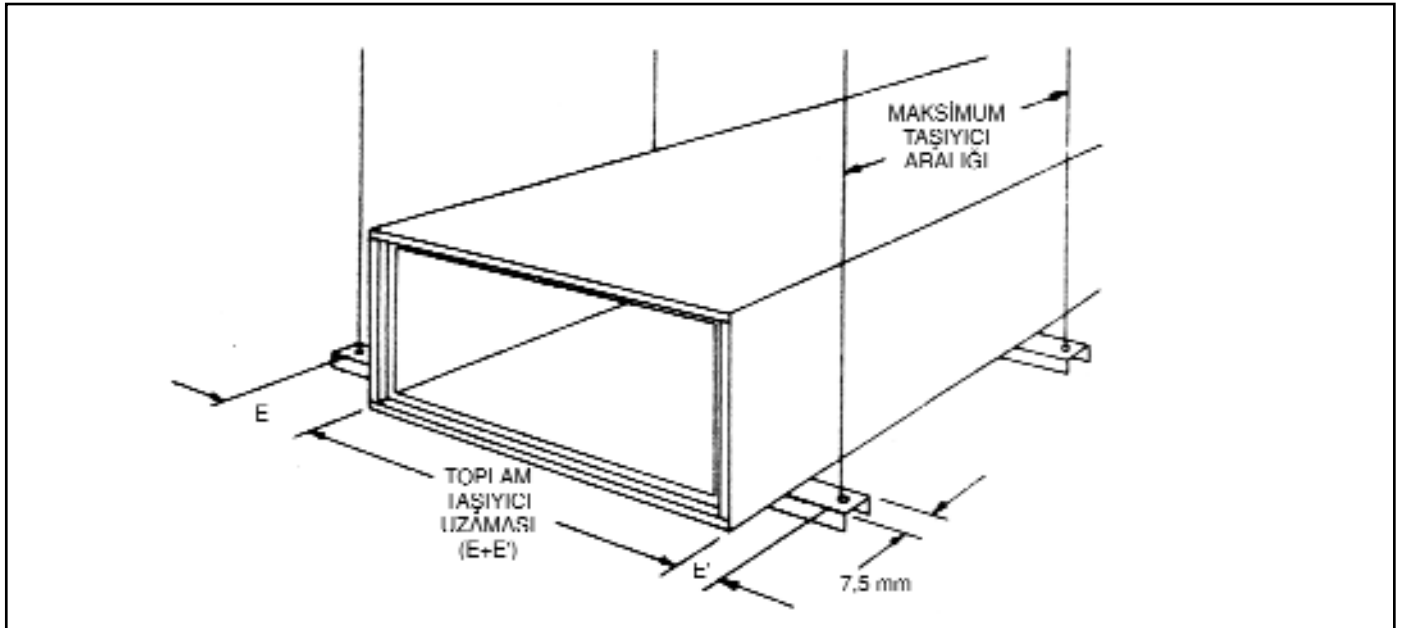
Kullanılacak 75 mm genişlikteki U profillerin boyutları ise **Tablo 3.15'de** görülmektedir. Bu tablodaki toplam taşıma değeri askı teli ile kanal duvarı arasındaki her iki taraftaki açıklığın toplamıdır. Askı yerleştirilmesi ve taşmalar **Şekil 3.16'da** gösterilmiştir.



Şekil 3.14. MÜSAADE EDİLEN ASKI ARALIKLARI DÜZ KANAL 75 mm GENİŞLİKTE DESTEK PROFİLİ

Eğer taşma aşağıdaki değerlerden fazla değilse	Min. U profil et kalınlığı	Min. U profil boyutu
150 mm	0.70 mm	75 x 40 mm
450 mm	0.85 mm	75 x 50 mm
750 mm	1.30 mm	75 x 50 mm

Tablo 3.15. U PROFİL SEÇİMİ



Şekil 3.16. ASKI YERLEŞİMİ VE TAŞIMA